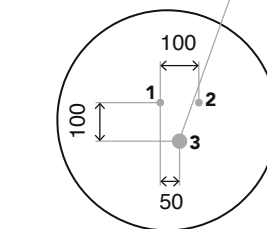
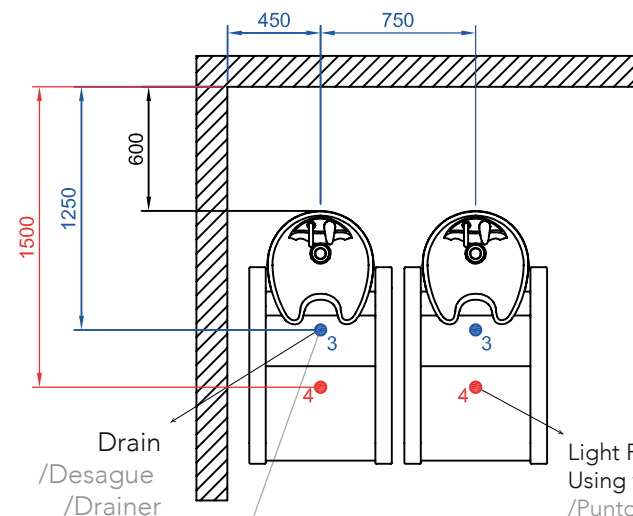
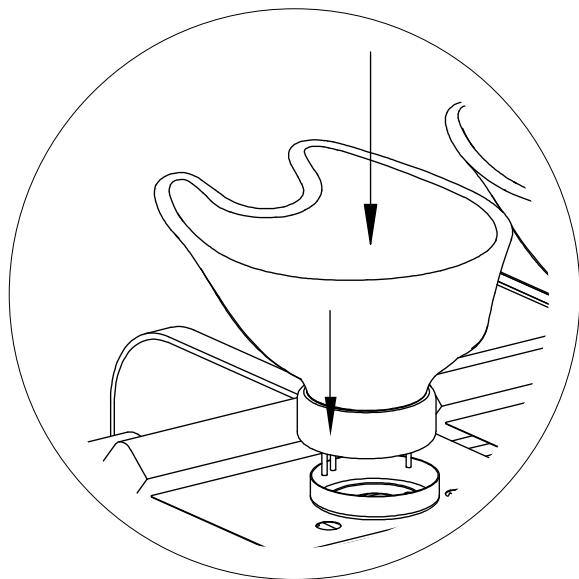


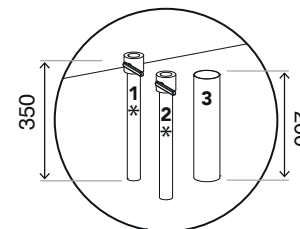
Assembly /Montaje/Assemblée



- 1** (3/8"Male) Hot water /Agua caliente/Eau chaud
- 2** (3/8"Male) Cold water /Agua fría/Eau froid
- 3** (Ø 40 Interior) Drainage /Desague/Écoulement

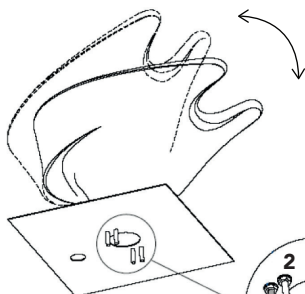
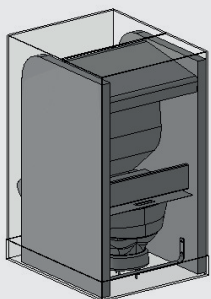
Light Point (motor version).
 Using waterproof case.
 /Punto de luz (si va con motor)
 En una caja estanca.
 /Point de lumière (version moteur)
 Utilisant un boîtier étanche

The pipes supplied are 3/8 BSP Female
 /Los latiguillos suministrados son de 3/8 BSP Hembra
 /Les tuyaux fournis son de 3/8 BSP Femelle



It is recommended to install inlet valves
 /Recomendamos instalar llaves de paso
 /Très recommandé installer robinets de pas

In the box
 /En la caja/Dans la boîte



- 1** Tilting pressure adjustment
 /Regulación fuerza basculante
 /Réglage pression basculant.
- 2** Structure fixing screws
 /Fijación a estructura
 /Fixation a l'structure.

