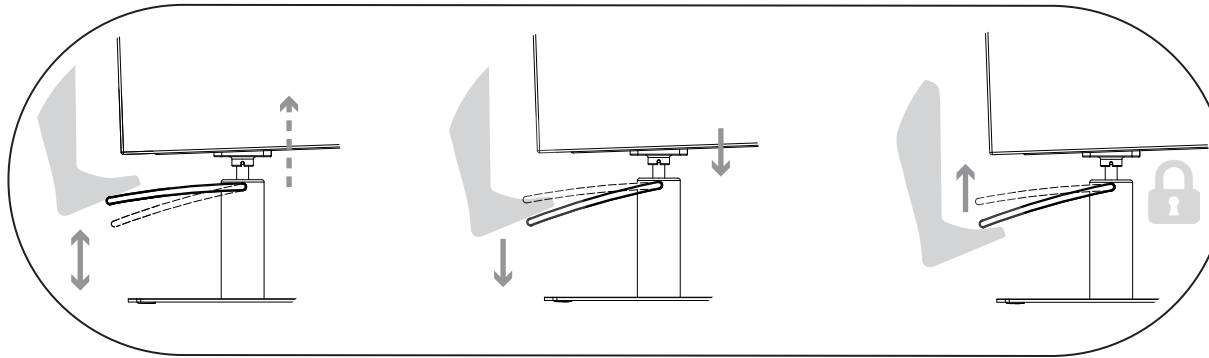


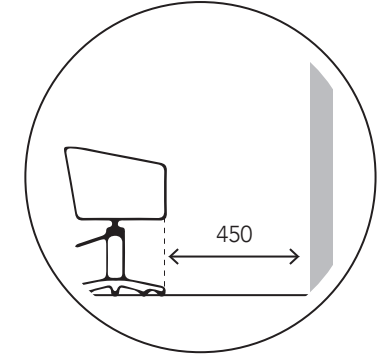
Installation /Instalación  
 /Installation



Raise /Subir/Monter

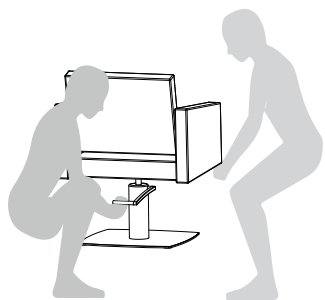
Lower /Bajar/Descendre

Lock /Bloquear/Bloquer

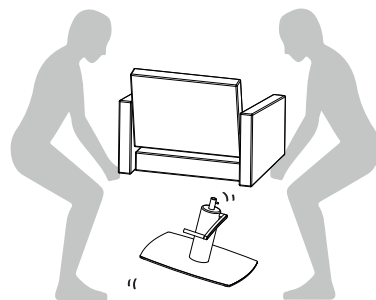


Position /Posición  
 /Positionnement

### How to carry /Cómo llevar/Comment porter



✓ **Hold the base.**  
 Sujetar la base.  
 Attacher la base.



✗ **Do not move this way.**  
 No mover así.  
 Ne bouge pas comme ça.

### Maintenance /Mantenimiento /Maintenance



✓ **Water + Detergent.**  
 Agua + Jabón.  
 Eau + Détergent.

✗ **Do not use the following products: Alcohol, leather cleaner, chemicals, thinner, kerosene, wax, amoniac.**

No usar los siguientes productos: Alcohol, limpiador de piel, químicos, disolvente, queroseno, cera, amoníaco.

Ne pas utiliser les produits suivants: Alcool, nettoyant pour la peau, produits chimiques, solvant, kérosène, cire, ammoniacque.