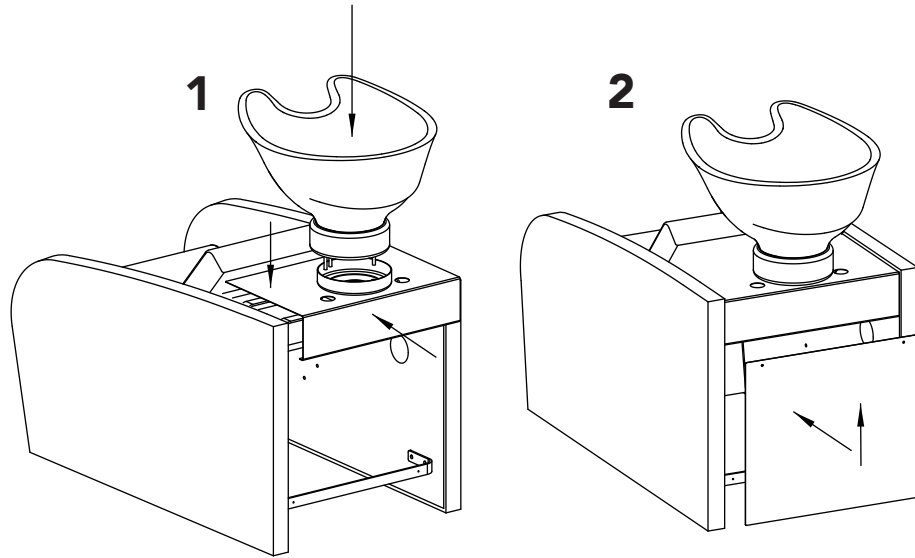
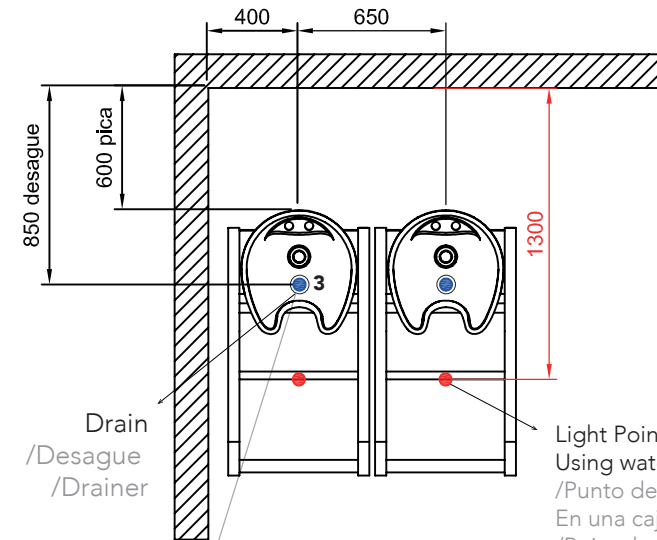
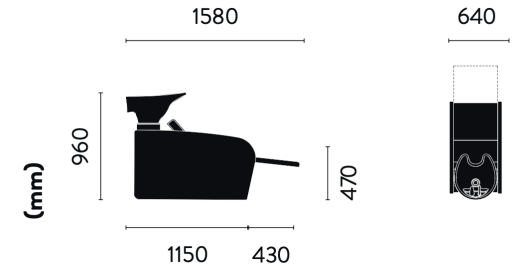


Assembly /Montaje/Assemblée

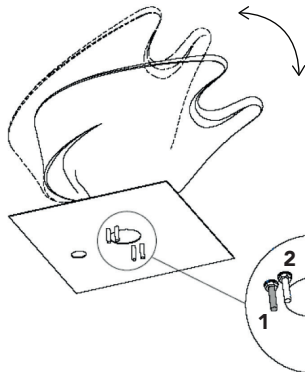
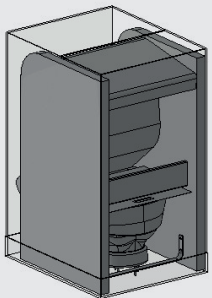


Dimensions /Dimensiones/Dimensions

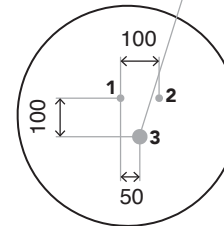


Light Point (motor version).
 Using waterproof case.
 /Punto de luz (si va con motor)
 En una caja estanca.
 /Point de lumière (version moteur)
 Utilisant un boîtier étanche

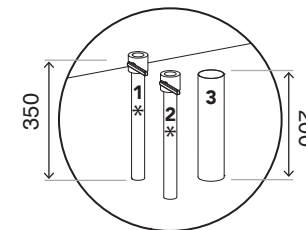
In the box
 /En la caja/Dans la boîte



- 1 Tilting pressure adjustment
 /Regulación fuerza basculante
 /Réglage pression basculant.
- 2 Structure fixing screws
 /Fijación a estructura
 /Fixation a l'structure.



- 1 (3/8" Male) Hot water /Agua caliente/Eau chaud
- 2 (3/8" Male) Cold water /Agua fría/Eau froid
- 3 (Ø 40 Interior) Drainage /Desague/Écoulement



The pipes supplied are 3/8 BSP Female
 /Los latiguillos suministrados son de 3/8 BSP Hembra
 /Les tuyau fournis son de 3/8 BSP Femelle

It is recommended to install inlet valves
 /Recomendamos instalar llaves de paso
 /Très recommandé installer robinets de pas