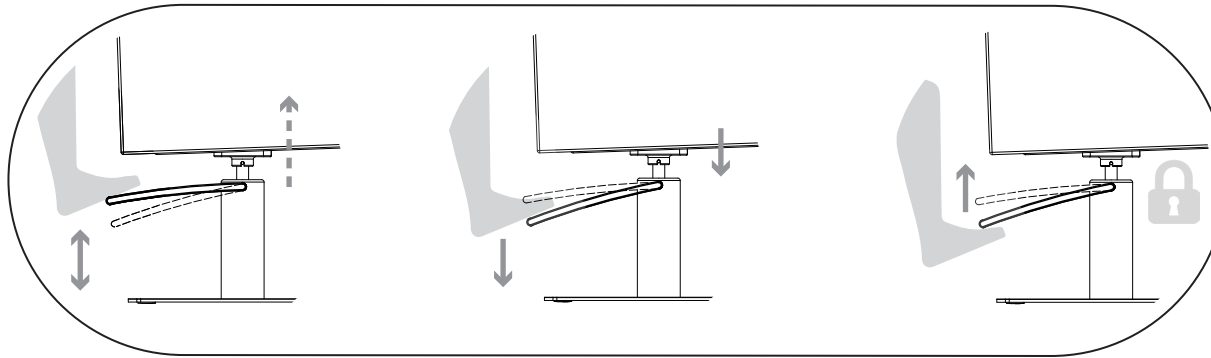


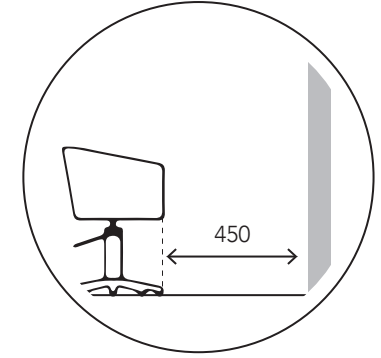
Installation /Instalación
 /Installation



Raise /Subir/Monter

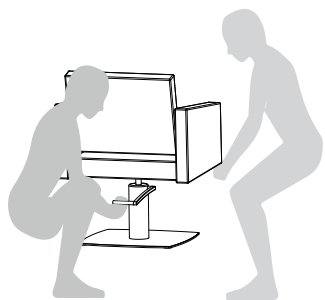
Lower /Bajar/Descendre

Lock /Bloquear/Bloquer

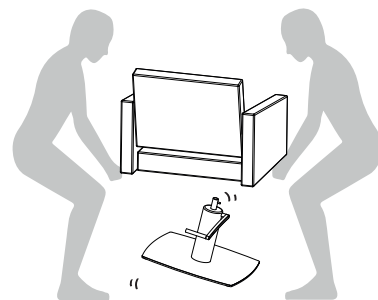


Position /Posición
 /Positionnement

How to carry /Cómo llevar/Comment porter



- ✓ **Hold the base.**
 Sujetar la base.
 Attacher la base.



- ✗ **Do not move this way.**
 No mover así.
 Ne bouge pas comme ça.

Maintenance /Mantenimiento /Maintenance



- ✓ **Water + Detergent.**
 Agua + Jabón.
 Eau + Détergent.
- ✗ **Do not use the following products: Alcohol, leather cleaner, chemicals, thinner, kerosene, wax, amoniac.**
 No usar los siguientes productos: Alcohol, limpiador de piel, químicos, disolvente, queroseno, cera, amoníaco.
 Ne pas utiliser les produits suivants: Alcool, nettoyant pour la peau, produits chimiques, solvant, kérosène, cire, ammoniacque.