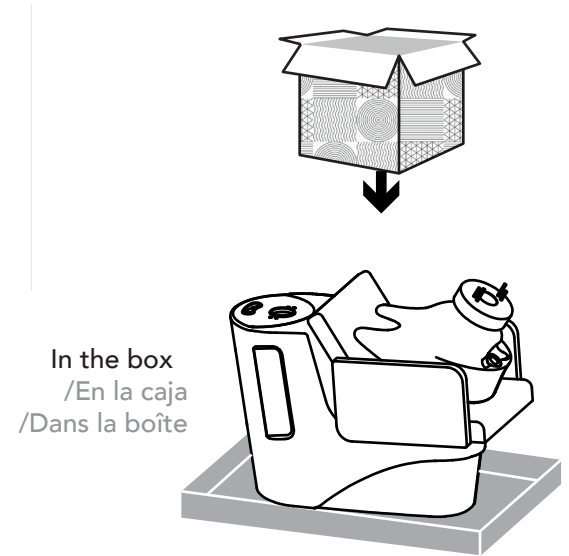
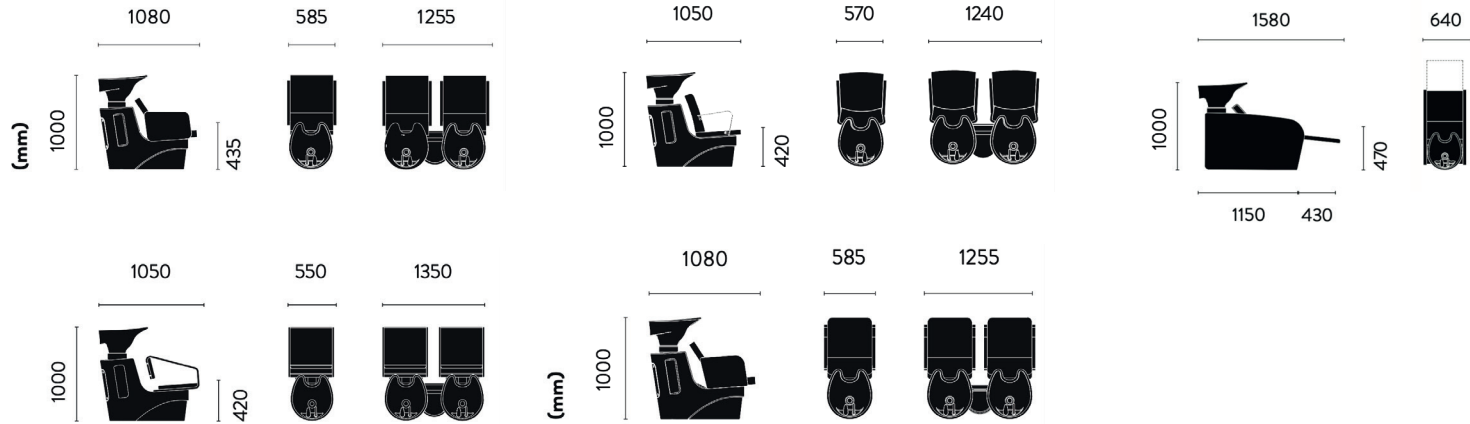
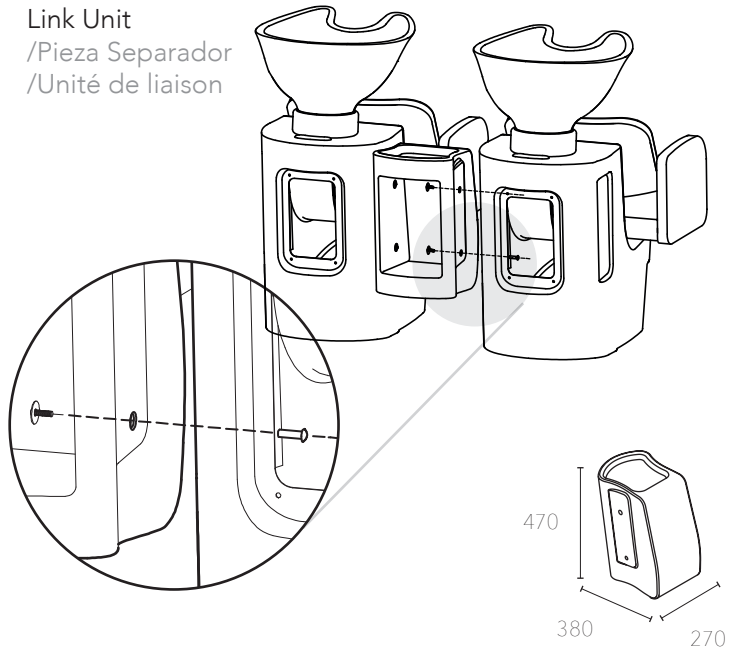


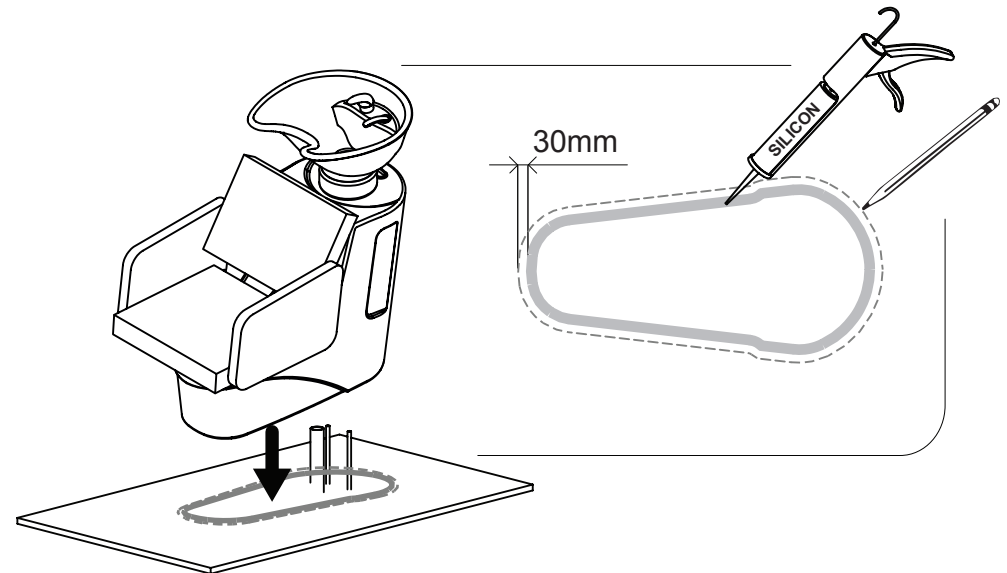
Dimensions /Dimensiones/Dimensions

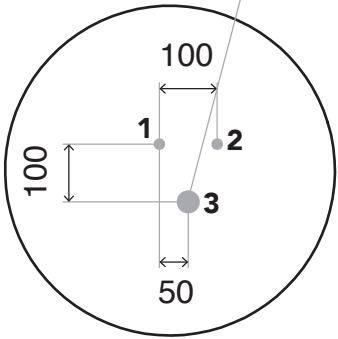
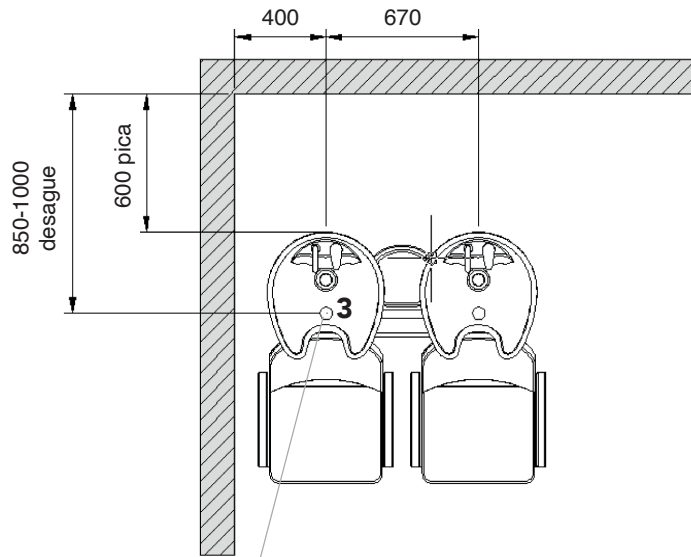


Link Unit
 /Pieza Separador
 /Unité de liaison



Floor mounting
 /Fijación de la unidad en el suelo
 /Fixation de l'unité au sol

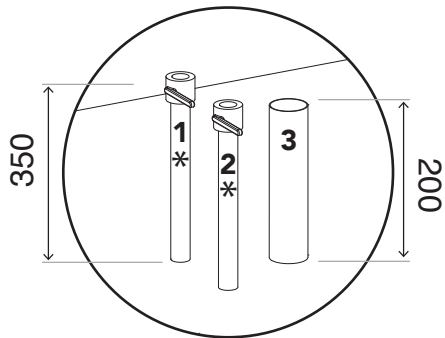




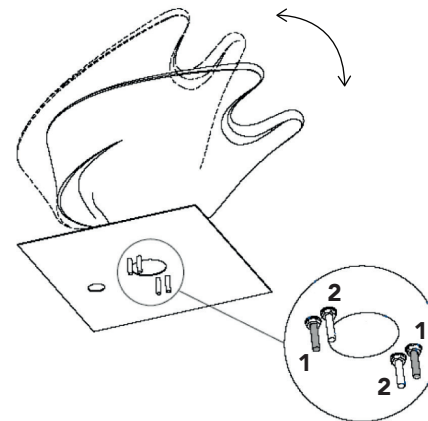
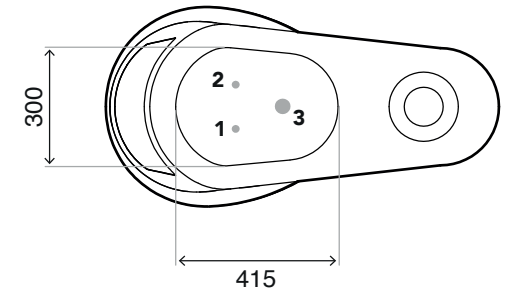
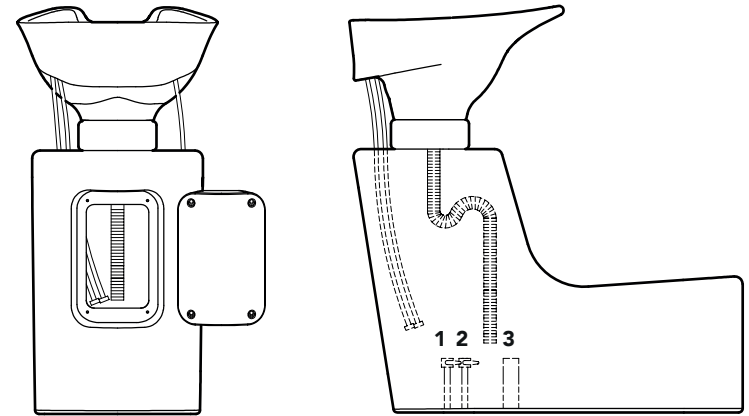
- 1** (3/8" Male) Hot water /Agua caliente/Eau chaud
- 2** (3/8" Male) Cold water /Agua fría/Eau froid
- 3** (Ø 40 Interior) Drainage /Desague/Écoulement

The pipes supplied are 3/8 BSP Female
 /Los latiguillos suministrados son de 3/8 BSP Hembra
 /Les tuyau fournis son de 3/8 BSP Femelle

* It is recommended to install inlet valves
 /Recomendamos instalar llaves de paso
 /Très recommandé installer robinets de pas



Drainage map
 /Mapa de desagües
 /Carte de drainage



- 1** Tilting pressure adjustment
 /Regulación fuerza basculante
 /Réglage pression basculant.
- 2** Structure fixing screws
 /Fijación a estructura
 /Fixation a l'structure.